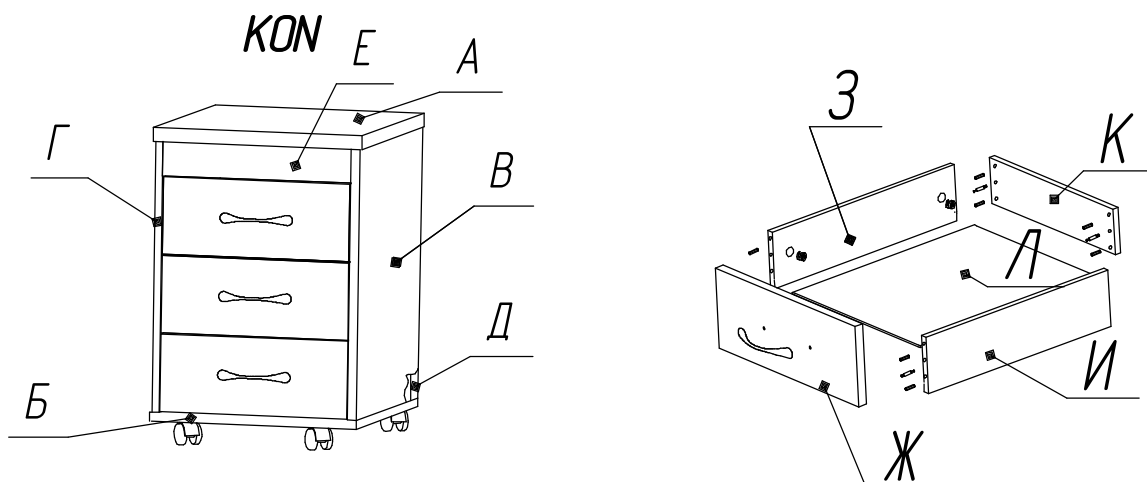


Настоящая инструкция определяет порядок сборки и комплект поставки подкатной тумбы KON



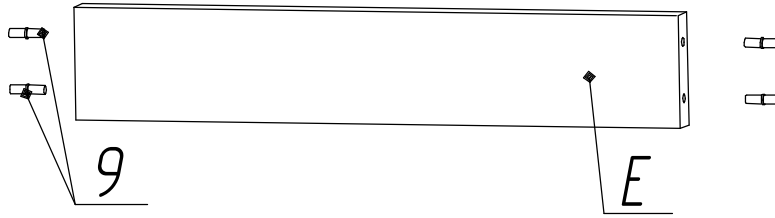
При получении тумбы на складе необходимо полностью проверить комплектность получаемых деталей и фурнитуры.

Сборку необходимо начинать с ознакомления со схемой сборки, в которой подробно указан состав деталей и фурнитуры.

Комплект поставки

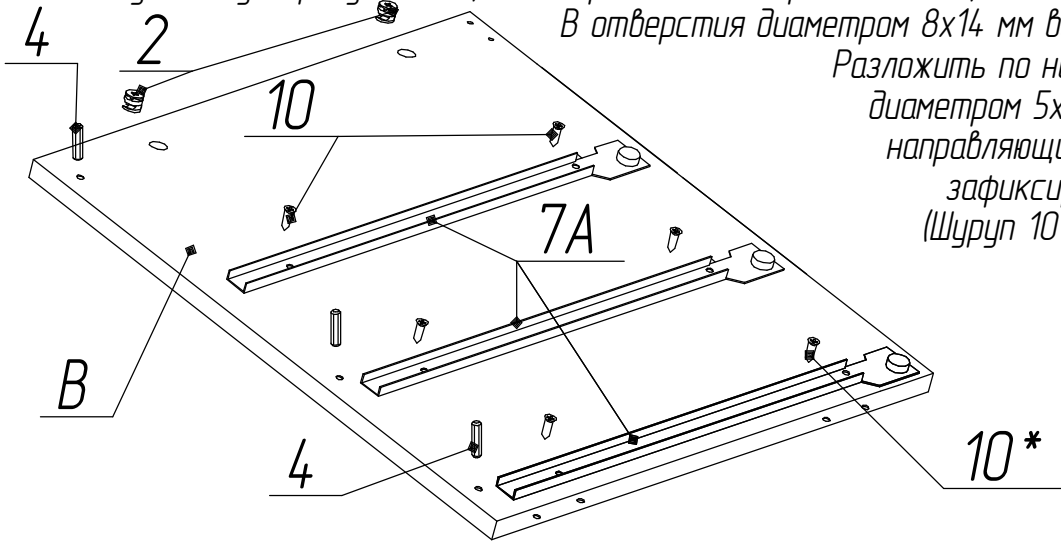
№ п/п	Наименование	Кол-во	Примечание	
A	Крышка	1		1
Б	Дно	1		
В	Стенка боковая правая	1		2
Г	Стенка боковая левая	1		
Д	Стенка задняя	1		
Е	Панель	1		3
Ж	Панель ящика	3		4
З	Стенка боковая ящика правая	3		
И	Стенка боковая ящика левая	3		5
К	Стенка задняя ящика	3		6
Л	Дно ящика	3		
1	Винт эксцентриковый ЕВРО	20		7
2	Эксцентрик	20		8
3	Заглушка эксцентрика	12		9
4	Шкант медельный	38		10
5	Ручка	3		11
6	Винт М4х22	6		12
7	Направляющая роликовая	3	L=450	13
8	Ролик	4		14
9	Шип металлический	4		15
10	Шуруп ES 6.3x11.5	12		16
11	Шуруп US 3.5x25	12		17
12	Гвозди	45		18
13	Шуруп US 3.5x16	16		19
14	Ключ шестигранный	1		20
15	Инструкция по сборке	1		21

1. В отверстия диаметром 5 мм на торцах детали поз. Е вставить шпильки металлические поз. 9 см. рисунок



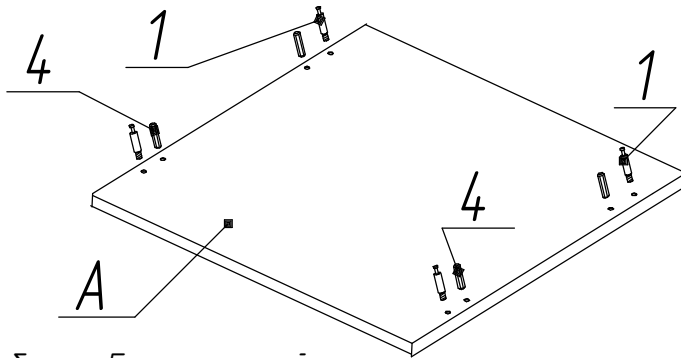
2. В стенку боковую правую поз. В, в отверстия диаметром 15x12 мм, вставить эксцентрики поз. 2. В отверстия диаметром 8x14 мм вставить шканты поз. 4

Разложить по намеченным отверстиям диаметром 5x11 правые составляющие направляющих роликовых поз. 7AR и зафиксировать шурупами поз. 10 (Шуруп 10* пока не прикручивать)

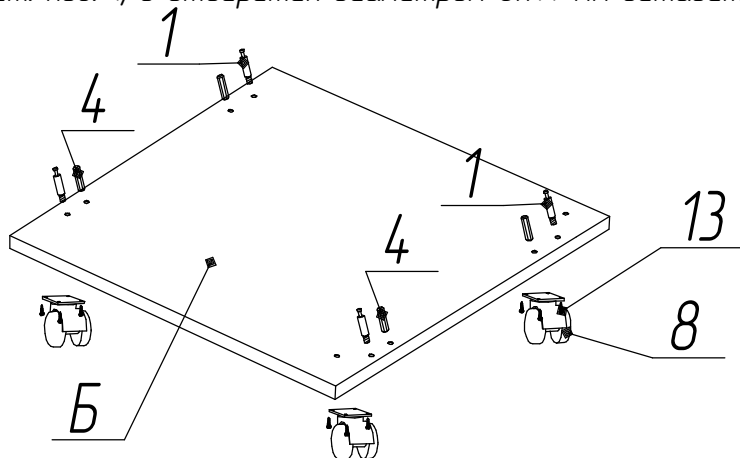


3. Аналогично пункта 2 собираем стенку боковую Г.

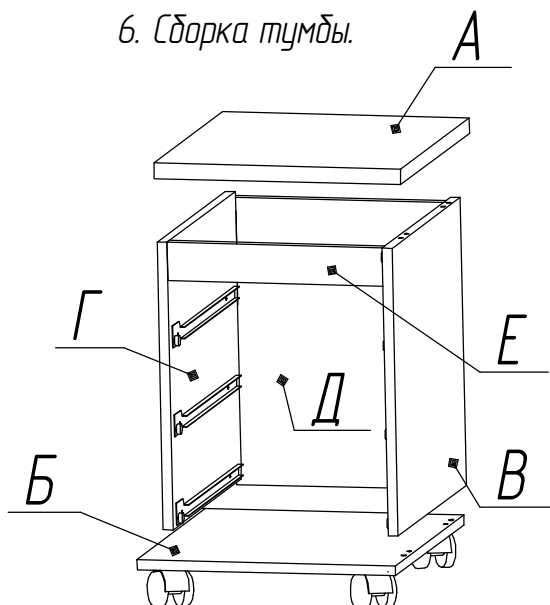
4. В крышку тумбы поз. А в отверстия диаметром 5x11 мм вкрутить винты эксцентриковые 4 шт. поз. 1, в отверстия диаметром 8x14 мм вставить шканты поз. 4



5. В дно тумбы поз.Б с наружной стороны прикрутить ролики поз 8 шурупами поз. 13. В отверстия с внутренней стороны диаметром 5x11 мм вкрутить винты эксцентриковые 4 шт. поз. 1, в отверстия диаметром 8x14 мм вставить шканты поз. 4 – 4 шт.

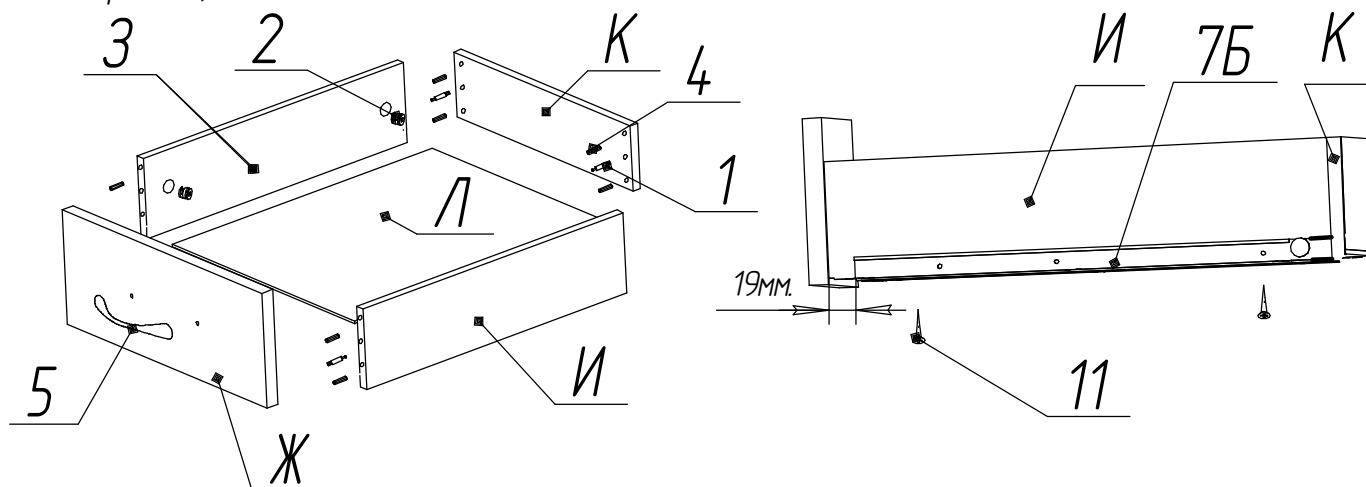


6. Сборка тумбы.



Собрать стенки боковые В и Г, стенку заднюю Д и панель Е.
Установить собранные стенки на дно Б.
Установить крышку А
Затянуть эксцентрики ключом поз. 14 по часовой стрелке
Прикрутить нижние направляющие шурупами поз. 10*.

7. Сборка ящика выдвижного



В отверстия диаметром 5x11 мм. на панели ящика Ж, и задней стенке К вкрутить винты эксцентриковые поз 1, в отверстия диаметром 8x14 вставить шканты поз 4. В отверстия диаметром 15 мм. боковых стенок ящика 3 и И вставить эксцентрики поз. 2.

Собрать корпус ящика, в отфрезерованный паз вставить дно и закрепить его гвоздями.

Внимание!

Приставить составляющие 7Б направляющих роликовых к задней стенке ящика, легким ударом молотка наживить и с помощью отвертки завернуть шуруп поз. 11.

Прикрутить ручки поз. 5 винтами поз. 6

Эксцентрики поз. 2 закрыть заглушками поз. 3

10. Ящики установить по направляющим в корпус тумбы.

Гарантийный срок 18 месяцев со дня приобретения мебели.

Срок эксплуатации 3 года

Порядок предъявления претензий.

1. В период гарантийного срока изготовитель устраняет дефекты производственного характера.
2. За механические повреждения, возникшие при транспортировании и хранении, изготовитель ответственности не несет.
3. Претензии по качеству и комплектности должны направляться покупателем в адрес изготовителя с обязательным приложением копии товарного чека и отметкой в гарантийном талоне о дате продажи.

Изготовитель: ИП «Ярочин Стиль» ООО

225003, Беларусь, Брестский р-н, район "Аэропорт"

тел. +375-162-973-030, ф. +375-162-973-033, E-mail: bels@bels.ru